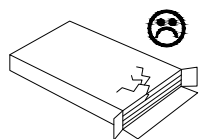
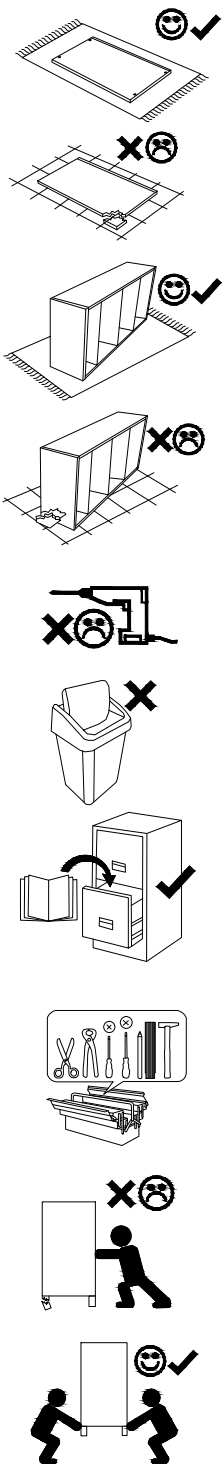
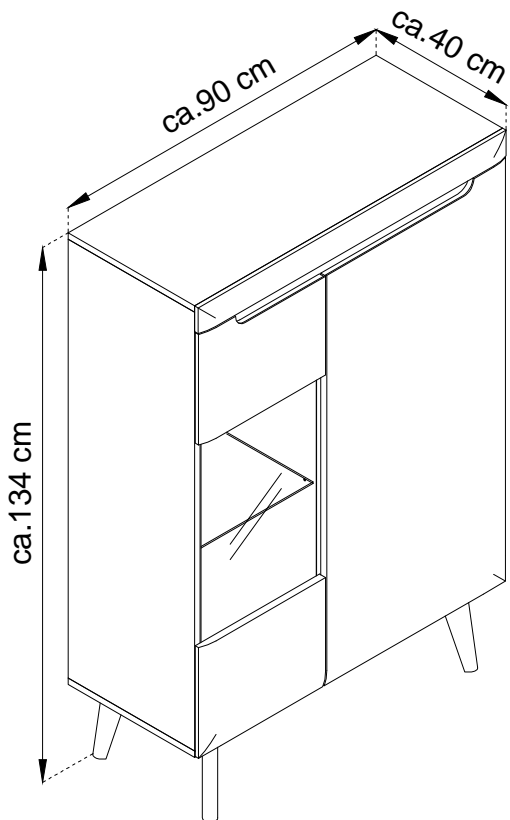
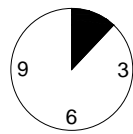
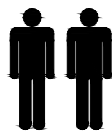


# NORDI

## NWT90

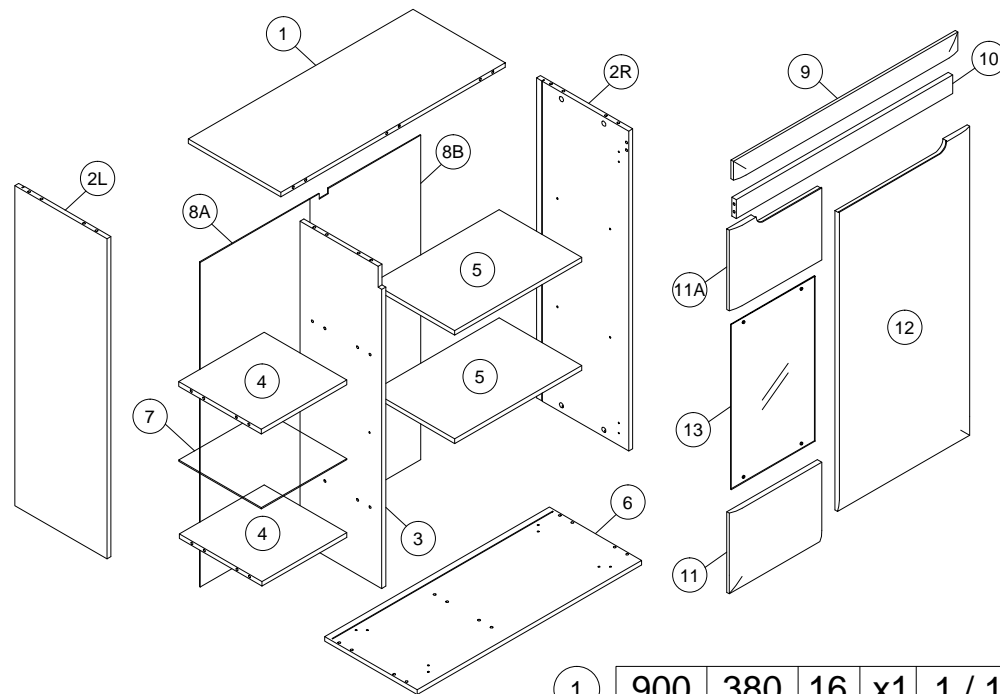


(D) Montageanleitung  
 (FR) Notice de montage  
 (NL) Handleiding voor de montage  
 (CZ) Montážní návod  
 (HU) Szerelési útmutató  
 (TR) Montaj talimatı

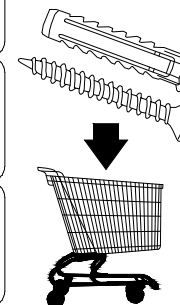


1,5 H

(GB) Assembly Instructions  
 (IT) Istruzioni di montaggio  
 (PL) Instrukcja montażu  
 (SK) Návod na montáž  
 (RO) Instrucțiuni de montaj  
 (RU) Инструкции по монтажу

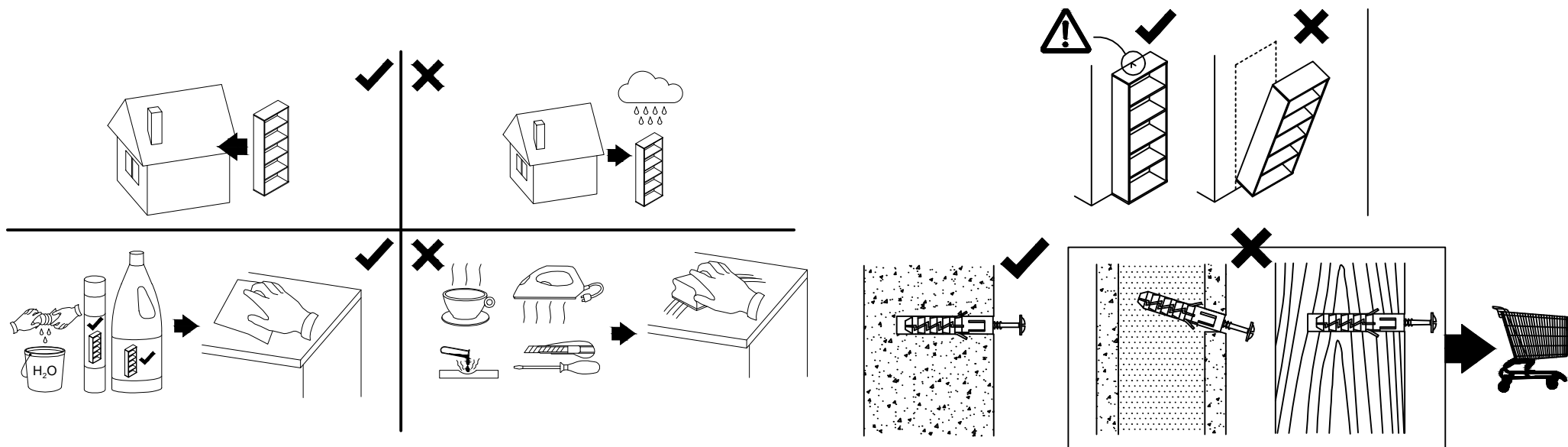


|              |                  |               |
|--------------|------------------|---------------|
| ZE<br>x4     | Z<br>x8          | C<br>x23      |
| ZD<br>x4     | TA<br>x1         | ZA<br>x1      |
| PHM+H0<br>x5 | ND 3,5x16<br>x10 | Z<br>x23      |
| HD<br>x8     | ZC<br>x8         | NA 4x13<br>x1 |
| NGD<br>x4    | N 3x20<br>x14    | X<br>x14      |
| B<br>x23     | A 8x32<br>x27    | NC 4x16<br>x4 |



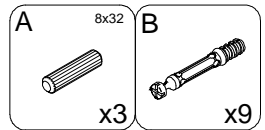
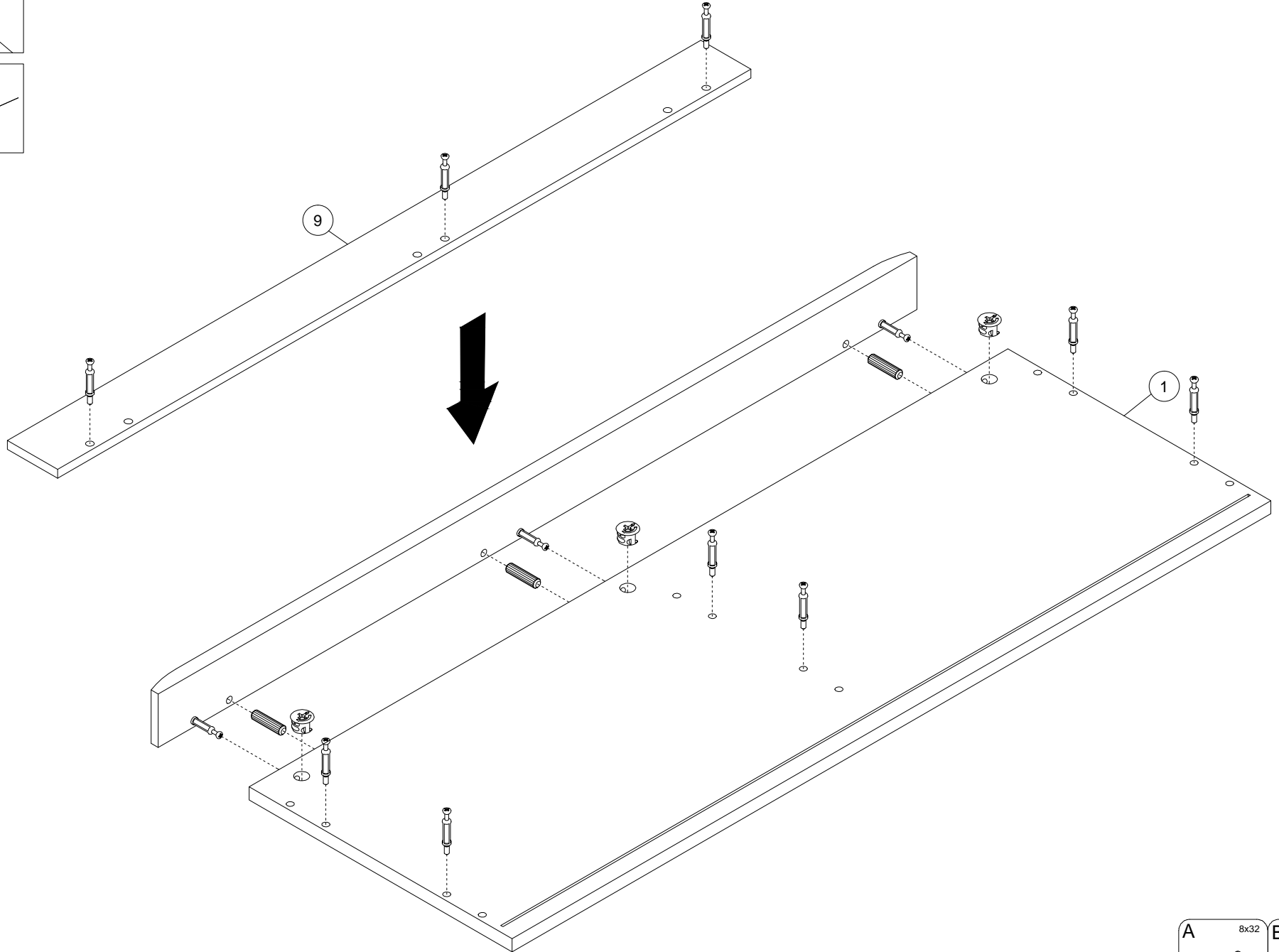
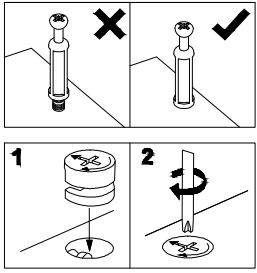
|     |      |      |     |    |       |
|-----|------|------|-----|----|-------|
| 1   | 900  | 380  | 16  | x1 | 1 / 1 |
| 2L  | 1111 | 380  | 16  | x1 | 1 / 1 |
| 2R  | 1111 | 380  | 16  | x1 | 1 / 1 |
| 3   | 1111 | 359  | 16  | x1 | 1 / 1 |
| 4   | 342  | 350  | 16  | x2 | 1 / 1 |
| 5   | 509  | 350  | 16  | x2 | 1 / 1 |
| 6   | 900  | 380  | 16  | x1 | 1 / 1 |
| 7   | 341  | 341  | 4   | x1 | 1 / 1 |
| 8A  | 356  | 1123 | 2.5 | x1 | 1 / 1 |
| 8B  | 524  | 1123 | 2.5 | x1 | 1 / 1 |
| 9   | 900  | 65   | 18  | x1 | 1 / 1 |
| 10  | 867  | 65   | 16  | x1 | 1 / 1 |
| 11A | 363  | 280  | 18  | x1 | 1 / 1 |
| 11  | 363  | 280  | 18  | x1 | 1 / 1 |
| 12  | 1073 | 530  | 18  | x1 | 1 / 1 |
| 13  | 573  | 366  | 4   | x1 | 1 / 1 |

**! Uwaga • Upozornění • Achtung • Attention • Caution • Figyelem  
 ! Attenzione • Oprelet • Внимание • Atentie • Upozornenie • Dikkat**

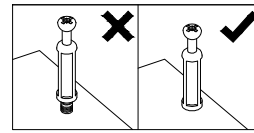
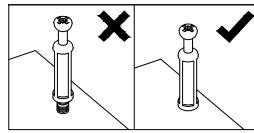


|    |  |
|----|--|
| PL | Czyszczenie należy wykonać wyłącznie za pomocą ściereczki lub lekko nawilżonego ręcznika. Nie stosować środków czyszczących do szorowania.         |
| CZ | Čistění je nutné vykonávat výhradně pomocí utěrky nebo lehce navlhčeného ručníku. Nepoužívejte čisticí prostředky obsahující abrazivní částice.    |
| DE | Bitte nur mit einem Staubtuch oder leicht feuchtern Lappen reinigen. Keine scheuernden Putzmittel verwenden.                                       |
| GB | Please only clean with a duster or damp cloth. Do no use any abrasive cleaners.  |
| FR | Le nettoyage se fait uniquement à l'aide d'un torchon ou d'une serviette légèrement mouillée.  |
| NL | Reinig alleen met een stofdoek of een lichtjes vochtige doek. Gebruik geen schurende poetsmiddelen.  |
| IT | Pulire esclusivamente con un panno o un asciugamano umido.   |
| HU | A tisztítás kizárólag törölkőruha vagy enyhén nedvesített törölköző segítségével végezhető. Súroló hatású tisztítószerket nem szabad használni.    |
| RU | Очищайте от пыли тряпкой или слегка влажной ветошью. Не допускается применение чистящих средств, не пред-назначенных для ухода за мебелью.         |
| RO | Curățarea trebuie efectuată numai cu o cârpă sau cu un prosop ușor umezit. Nu utilizați agenți de curățare abrazivi.                               |
| SK | Čistení je nutné vykonávat výhradne pomocí utierky alebo ľahko zvlhnutým ručníkom. Nepoužívajte čistiace prostriedky obsahujúci abrazívni častice. |
| TR | Lütfen sadece bir toz bezile veya hafif nemli yumuşak bir bezle siliniz. Aşındırıcı temizlik malzemeleri kullanmayınız.                            |

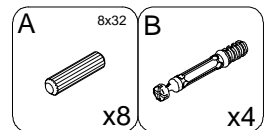
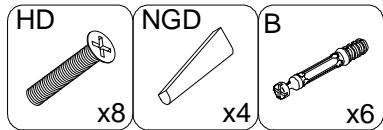
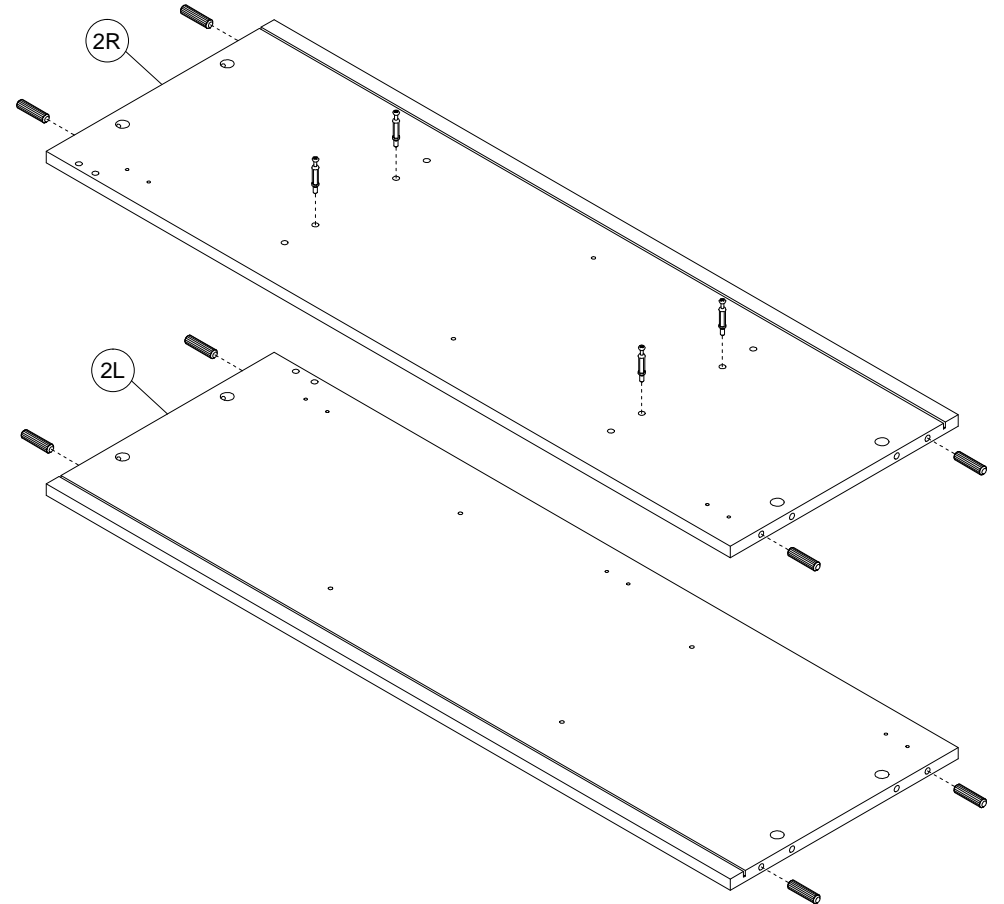
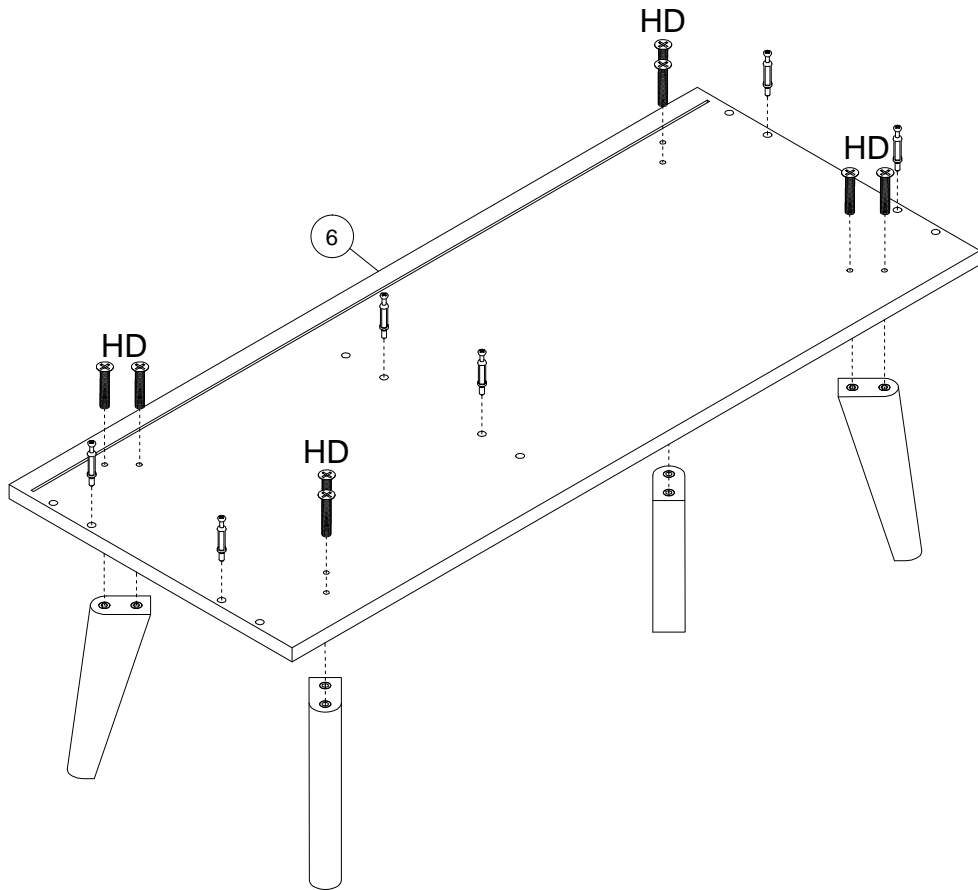
|    |   |
|----|---|
| PL | Mocowanie do ściany jest jednocześnie zabezpieczeniem przed przewróceniem - koniecznie zamontować! Do niektórych rodzajów ścian koniecznie zastosować specjalne kołki mocujące. |
| CZ | Montáž na stěnu slouží jako ochrana proti převrnutí - bezpodmínečně umístěte! U některých typů stěn může být zapotřebí speciální hmoždinka!                                     |
| DE | Wandbefestigung dient als Kippschutz - unbedingt anbringen! bei einigen Wandtypen kann ein Spezialdübel erforderlich sein!  |
| GB | The wall fastening serves to prevent tipping - be absolutely sure to mount it! For certain wall types, a special wall plug may be necessary!                                    |
| FR | La fixation murale sert de protection contre le basculement - à installer impérativement! Pour certains types de murs il faut des chevilles spéciales!                          |
| NL | Bevestiging aan de muur dient als kantelbescherming - zeker en vast bevestigen! Bij enkele muurtypes is een speciale plug misschien vereist!                                    |
| IT | Il fissaggio alla parete serve da protezione anti-ribaltamento-attaccarla assolutamente! Per alcune strutture di parete può essere necessario un tassello speciale!             |
| HU | A terméket a falhoz kel rögzíteni, különben az felborulhat! Egyes faltípusoknál speciális tiplőt kell használni!  |
| RU | Обязательно установите крепление на стене во избежание опрокидывания! Для некоторых типов стен может потребо - ваться специальный дюбель!                                       |
| RO | Sistemul de fixare la perete servește ca protecție la răsturnare - de montat obligatoriu! Pentru unele tipuri de pereți este posibil să fie necesar un diblu special!           |
| SK | Upevnenie na stenu slúži ako ochrana proti prevráteniu - bezpodmienečne použite! Pre niektoré druhy stein môže byť potrebná špeciálna hmoždinka!                                |
| TR | Duvardaki sabitleme, devrilmeye karşı bir emniyet tedbiridir ve mutlaka monte edilmelidir! Bazı duvar tiplerinde bunun için özel bir dübel gerekli olabilir!                    |



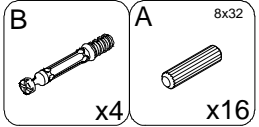
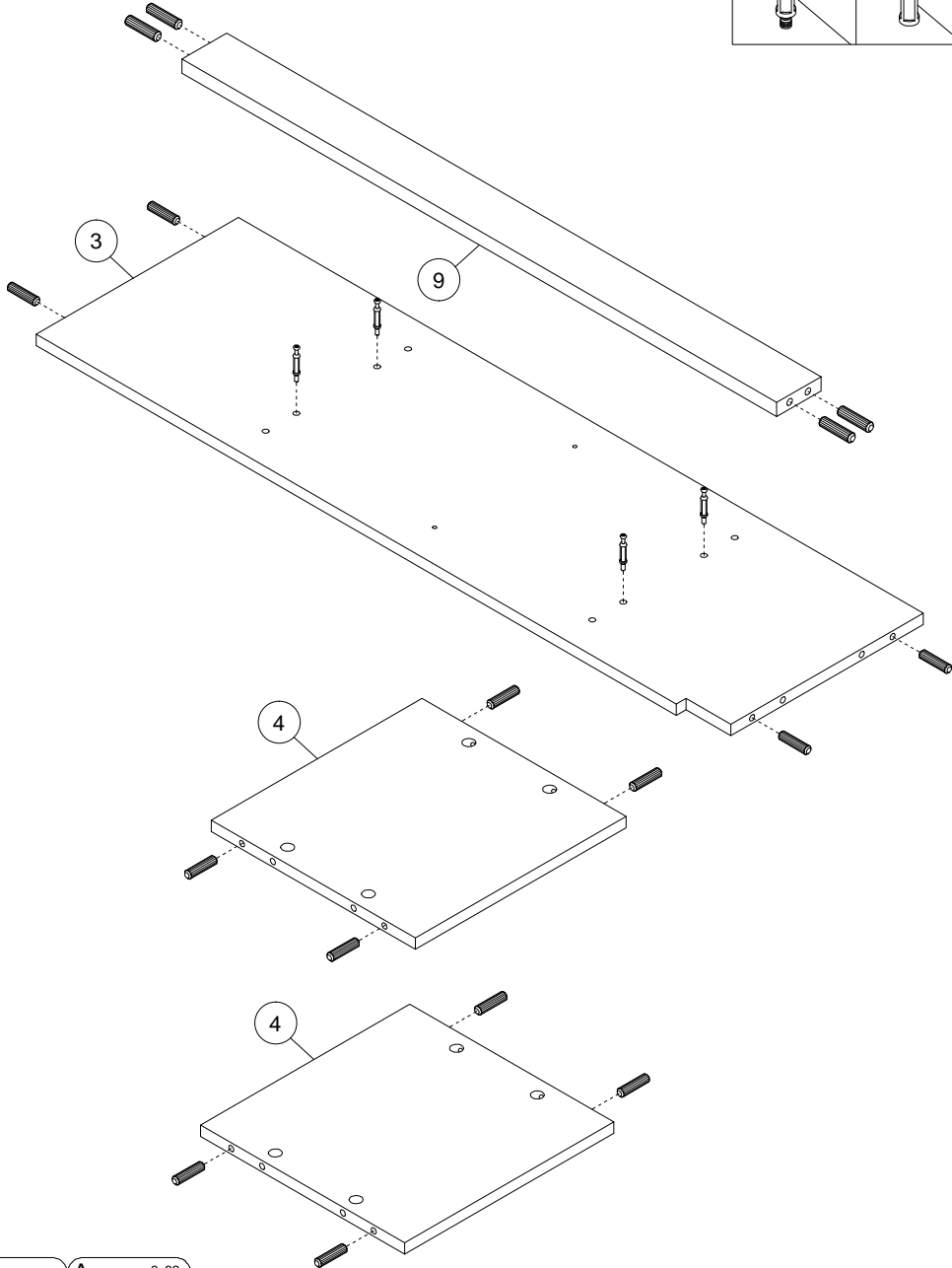
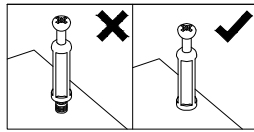
2



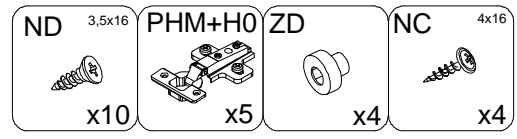
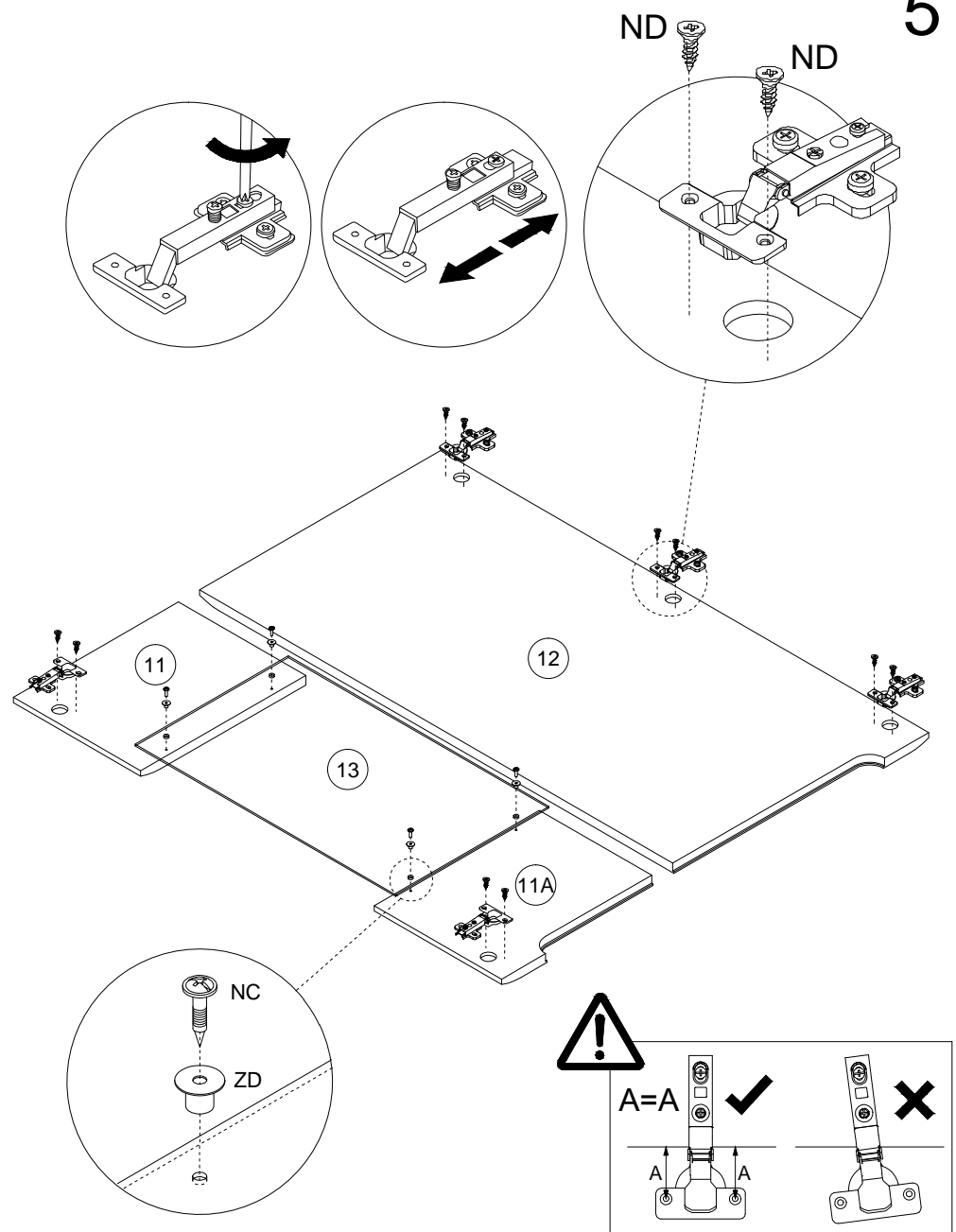
3



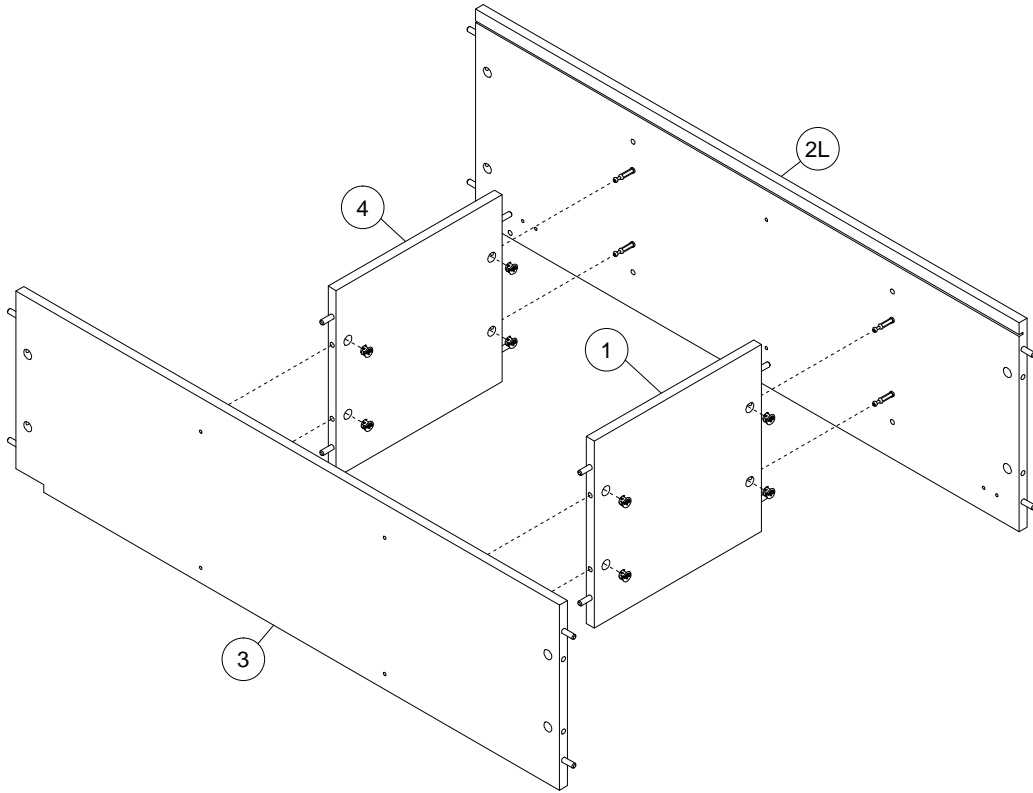
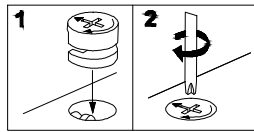
4



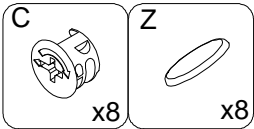
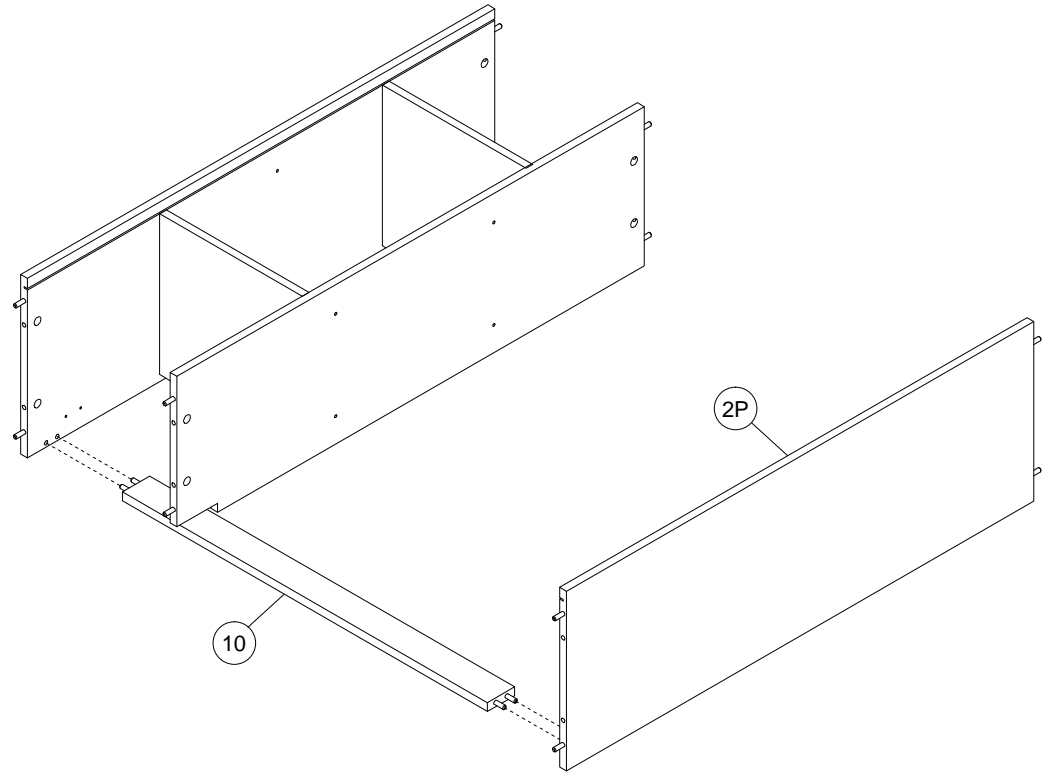
5



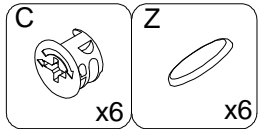
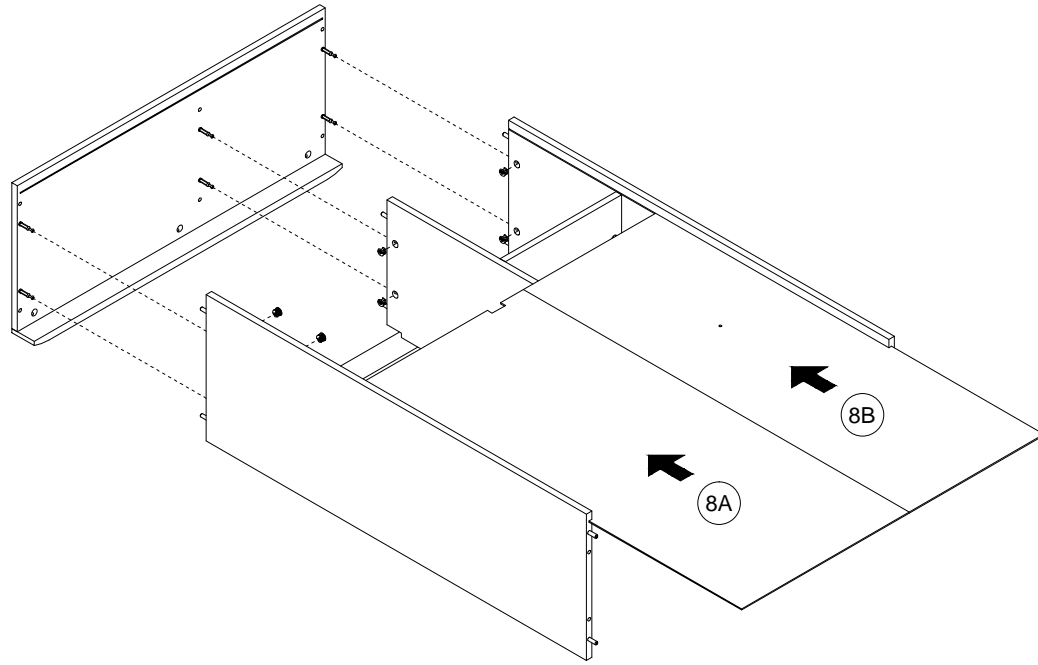
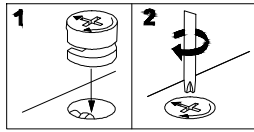
6



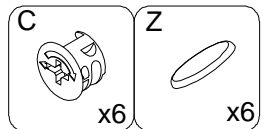
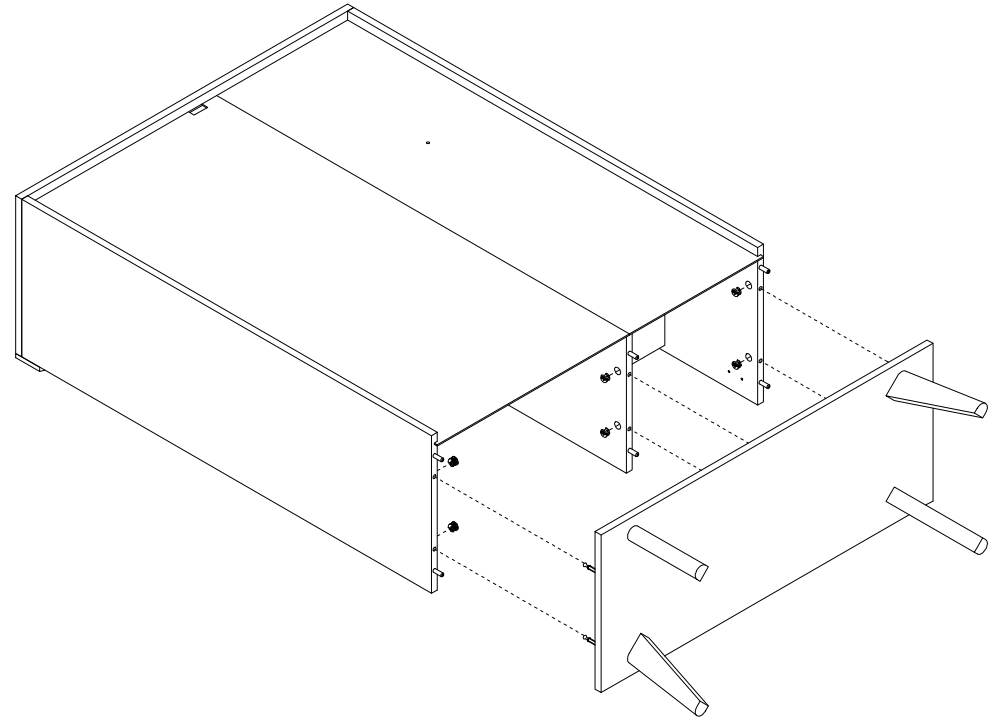
7



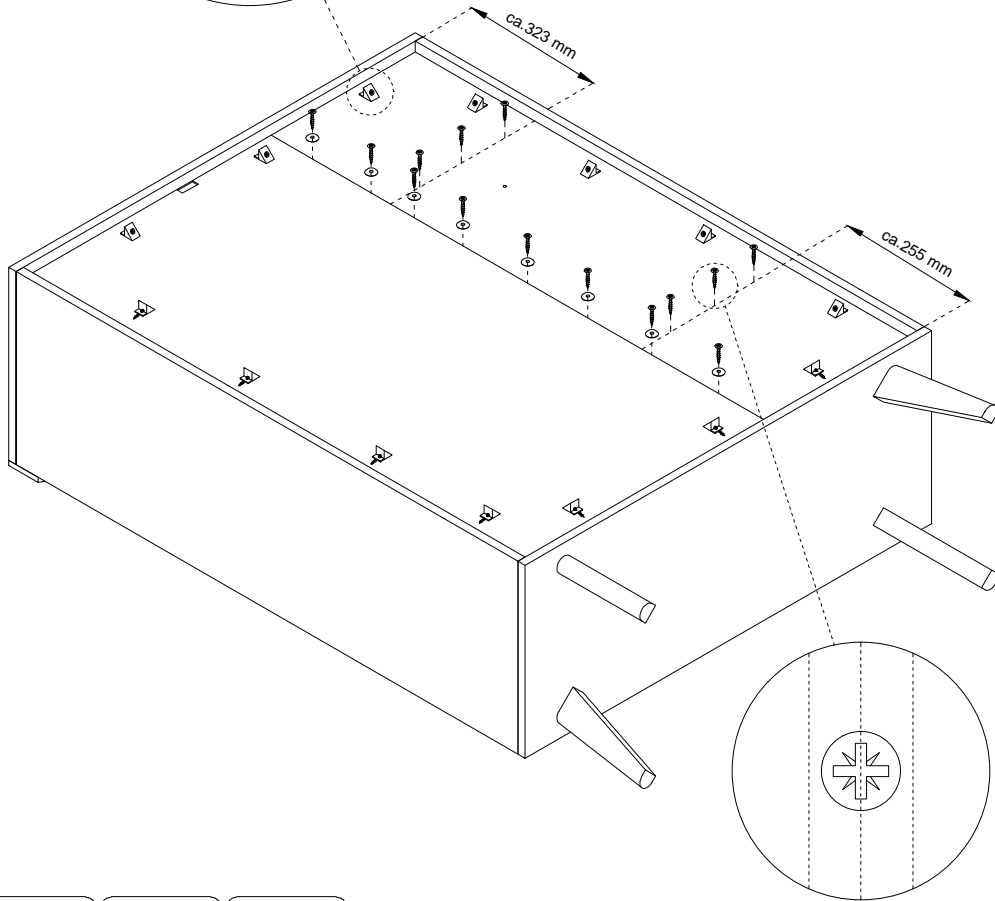
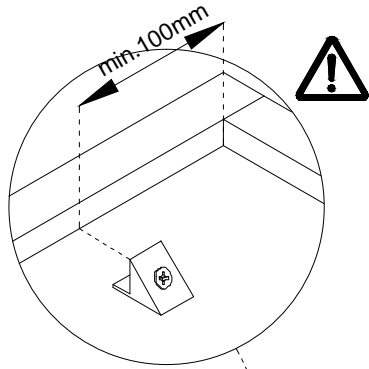
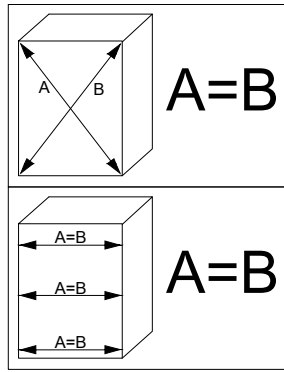
8



9

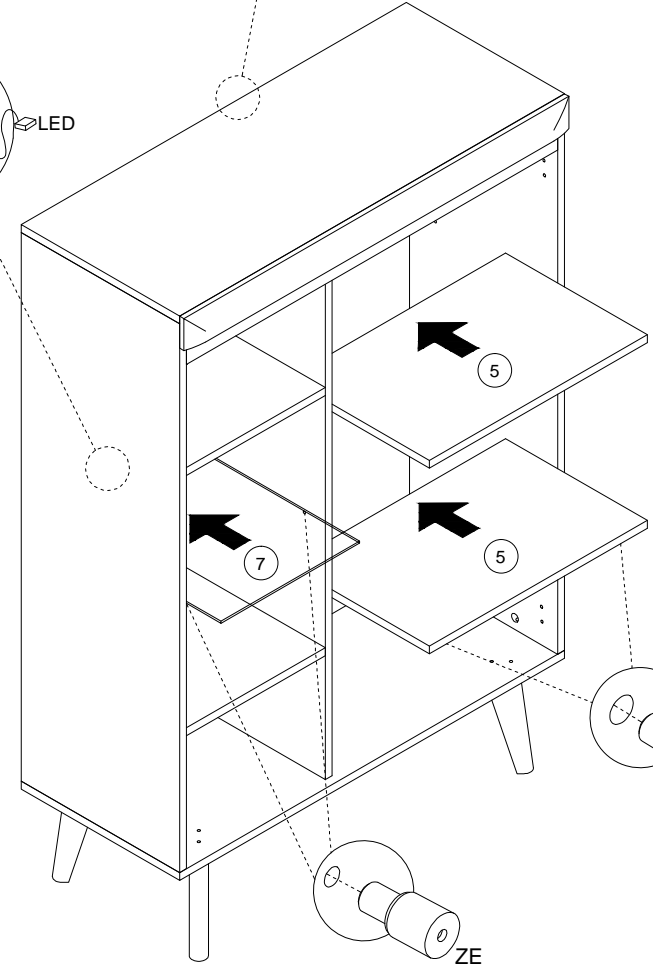
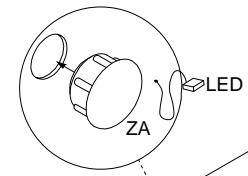
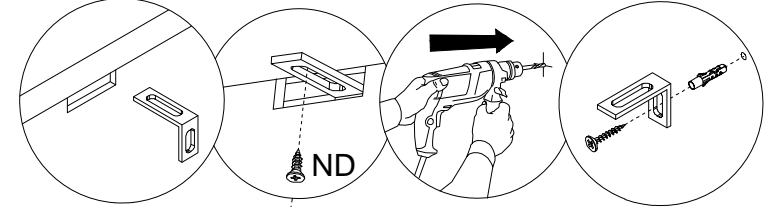
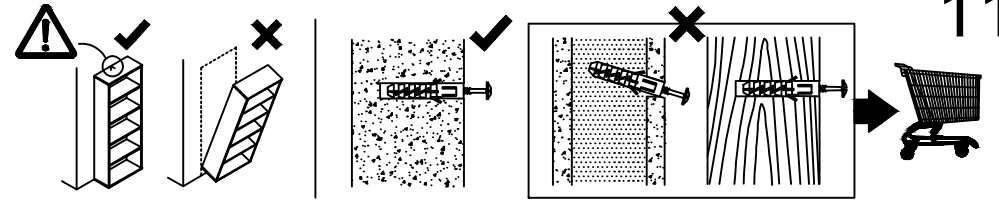


10



- ZC x8
- N 3x20 x14
- X x14

11



- TA x1
- ZA x1
- NA 4x13 x1
- ZE x4
- Z x8



